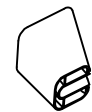









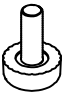


(A)	(B)	(C)
		
X 4	X 8	X 4
(D)	(E)	(F)
		
X 2	X 8	X 8
(G)	(H)	(I)
		
X 4	X 2	X 8
(J)	(K)	
		
X 2	X 2	