

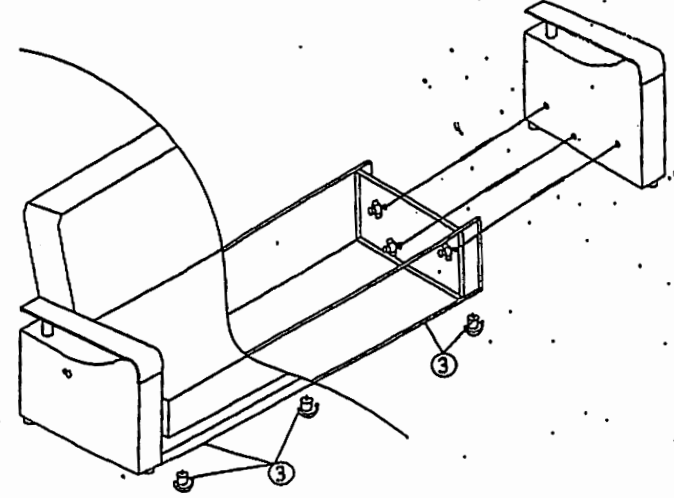
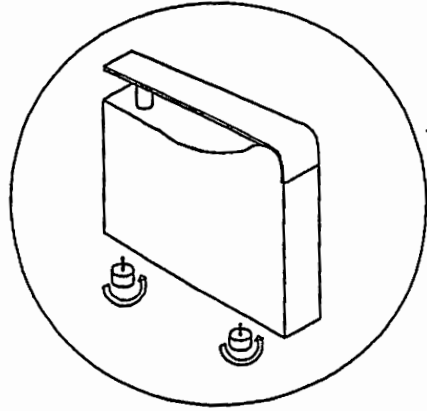
LUNA MONTAJ TALİMATI
LUNA ASSEMBLY INTURUCTION

- ① Bolt M8x120 6 Units
① Saplama M8x120 6 Adet

- ② Fluke Nut M8 6 Units
② Somun Kelebek M8 6 Adet

- ③ Hidden Plastic Feet 5 Units
③ Plastik Gizli Ayak 5 Adet

- ④ Chrom Plated Feet 4 Units
④ Krom Kaplı Ayak 4 Adet



ASSEMBLY INSTRUCTIONS :

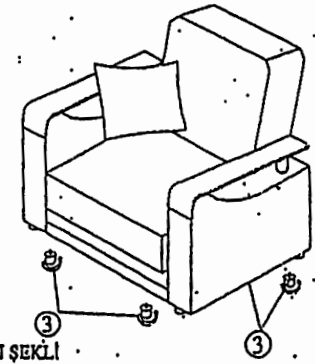
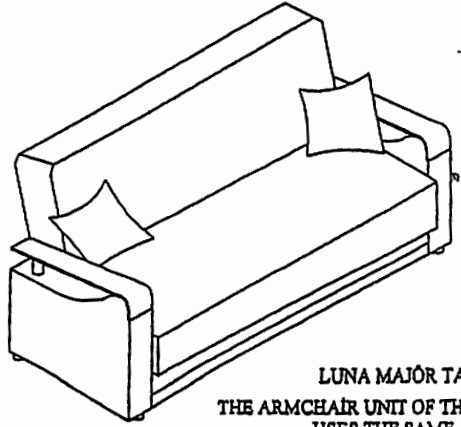
1. Fix the feet unto the arms.
2. Fix the hidden plastic feet unto their places under the frame.
3. Fix the M8x20 bolts to their places on the arms, put plastic arm connection cylinders through the bolt in the middle.
4. The remaining space on the ends of the bolts should be placed into their fixed place on the frame and fixed into place with the fluke nut M8.

NOTE : The single armchair of the model is assembled in the same fashion.

MONTAJ AÇIKLAMASI :

1. İlk aşamada kollara ayaklar monte edilir.
2. Plastik gizli ayaklar kasa altındaki yerlerine monte edilir.
3. M8x120 saplama koldaki yerlerine takılır saplamaların boşta kalan uçları kasa üzerindeki yerlerine geçirilir ve kasa içinden kelebek somunla monte edilir.

NOT : Modelin tekli ünitesinin montajıda aynı şekilde yapılmaktadır.



LUNA MAJÖR TAKIM MONTAJLI ŞEKLİ
THE ARMCHAIR UNIT OF THE LUNA SITTING GROUP MODEL
USES THE SAME ASSEMBLY TECHNIQUE