

Assembly & operating **VIDEOS** online at:  
Les **VIDÉOS** d'assemblage et d'opération en ligne au:  
<http://nightanddayfurniture.com/murphy>



**1 Hardware in this box**  
Quincaillerie incluse

**Patent Pending US# 14/809,736**



80mm JCB  
Vis (80mm) **x 2**



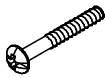
30mm JCB  
Vis (30mm) **x 8**



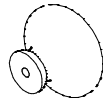
30mm Wood Dowel  
Goujon de bois (30mm) **x 8**



Allen Key  
Clef allen **x 1**



30mm Bolt  
Vis (30mm) **x 4**



Wooden Knob  
Bouton en bois **x 4**

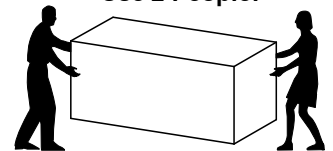


Metal Knob  
Bouton en métal **x 4**

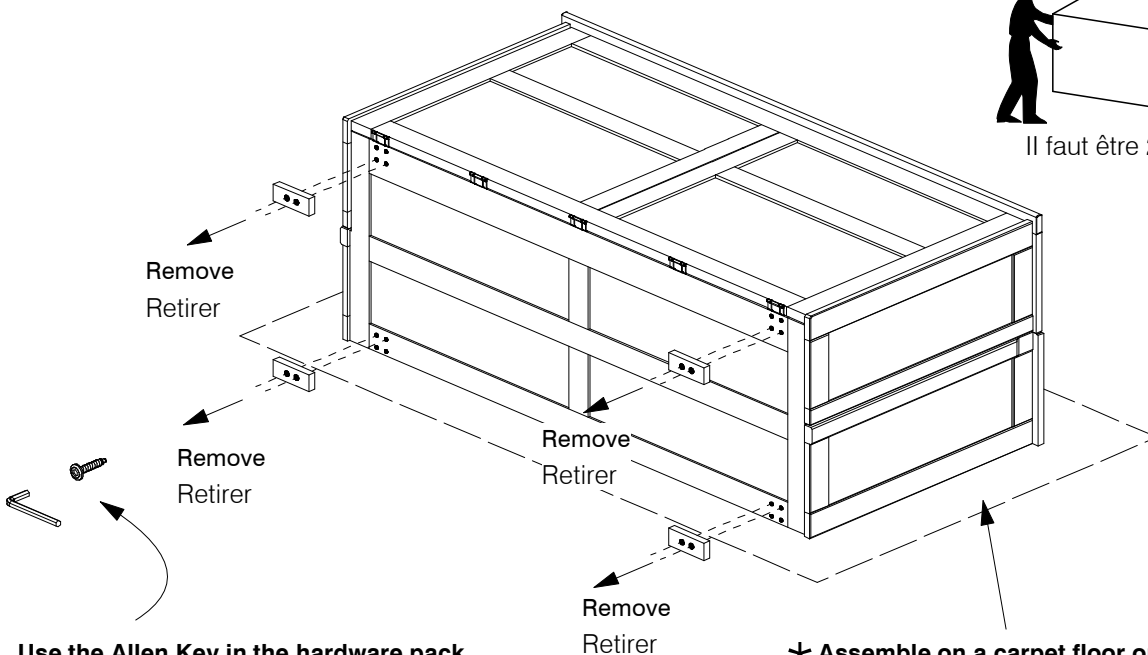
**2 Lower the cabinet onto its back\* and remove the wood blocks on the base**  
(You will no longer need the wood blocks)

Abaisser le cabinet sur son dos\* et retirer les blocks de bois sur la base  
(Vous n'allez plus avoir besoin des blocks de bois)

**Use 2 People!**



Il faut être 2 personnes!



**Use the Allen Key in the hardware pack to remove the wood blocks from the base.**

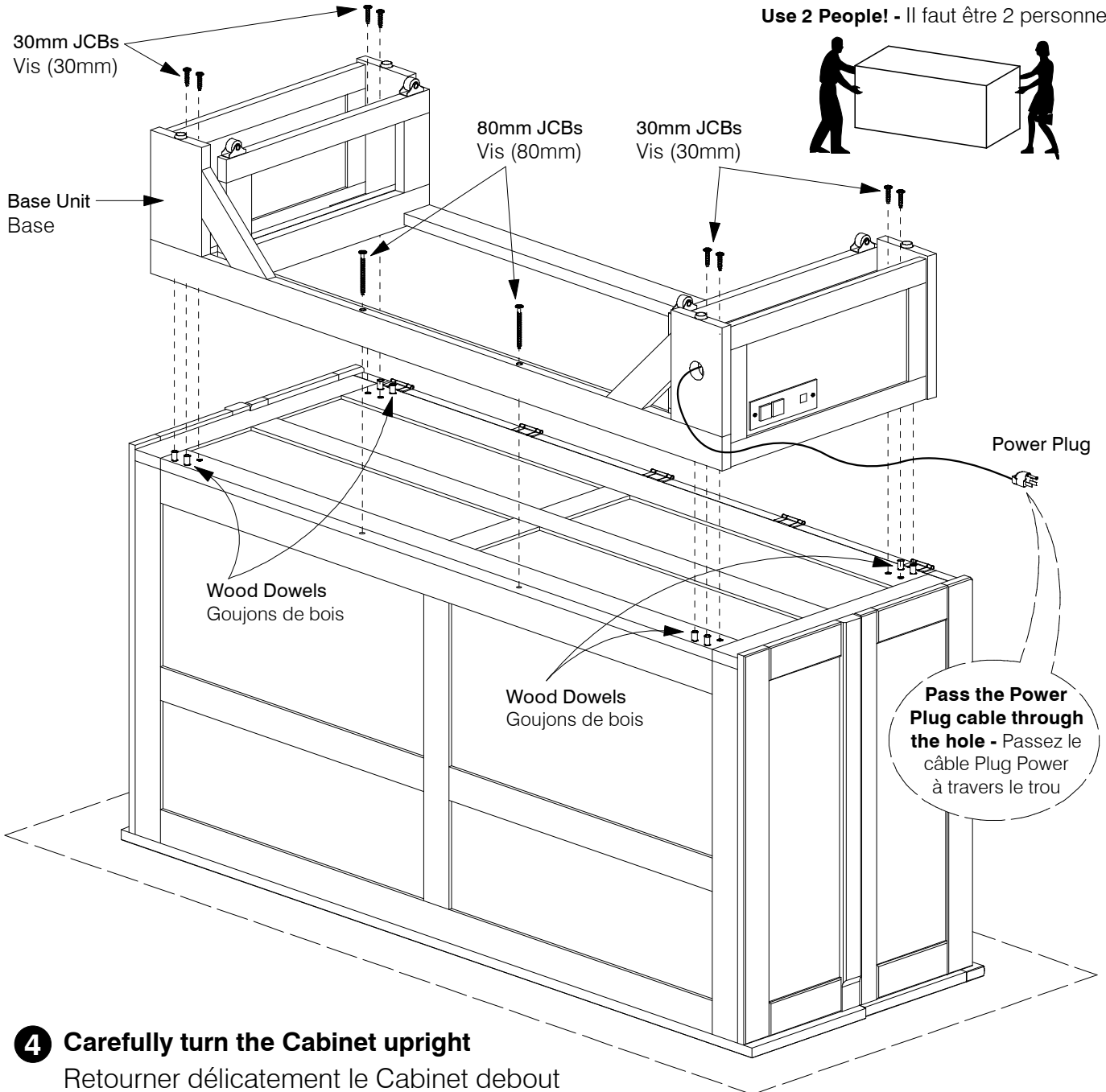
Utiliser une clef allène dans le sac de quincailleries pour retirer les block de bois de la base.

**\* Assemble on a carpet floor or place a blanket to protect the surface.**

\* Assembler sur un tapis ou placer une couverture pour protéger la surface.

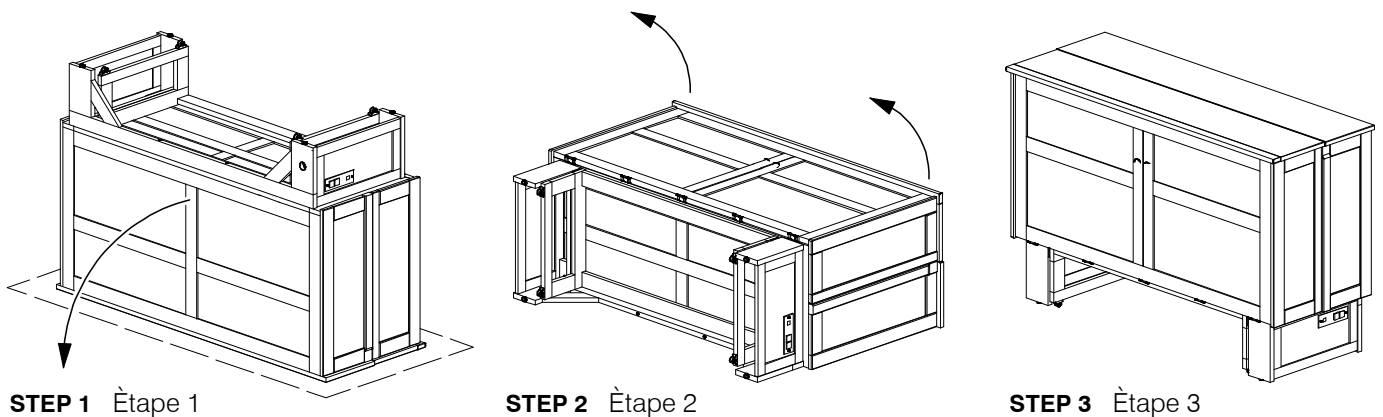
**3 Fit the Base Unit to bottom of the Cabinet - Enligner la base sous le cabinet**

**Use 2 People! - Il faut être 2 personnes!**

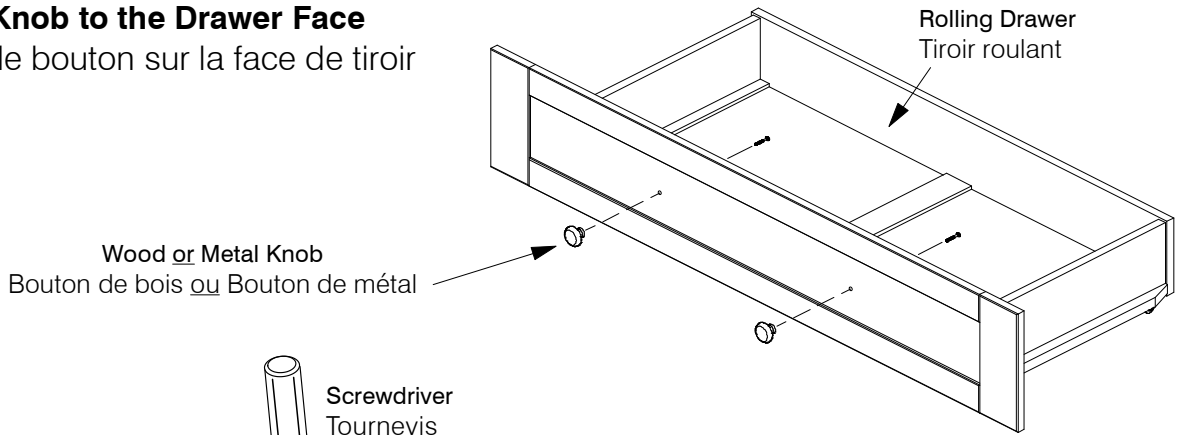


**4 Carefully turn the Cabinet upright**

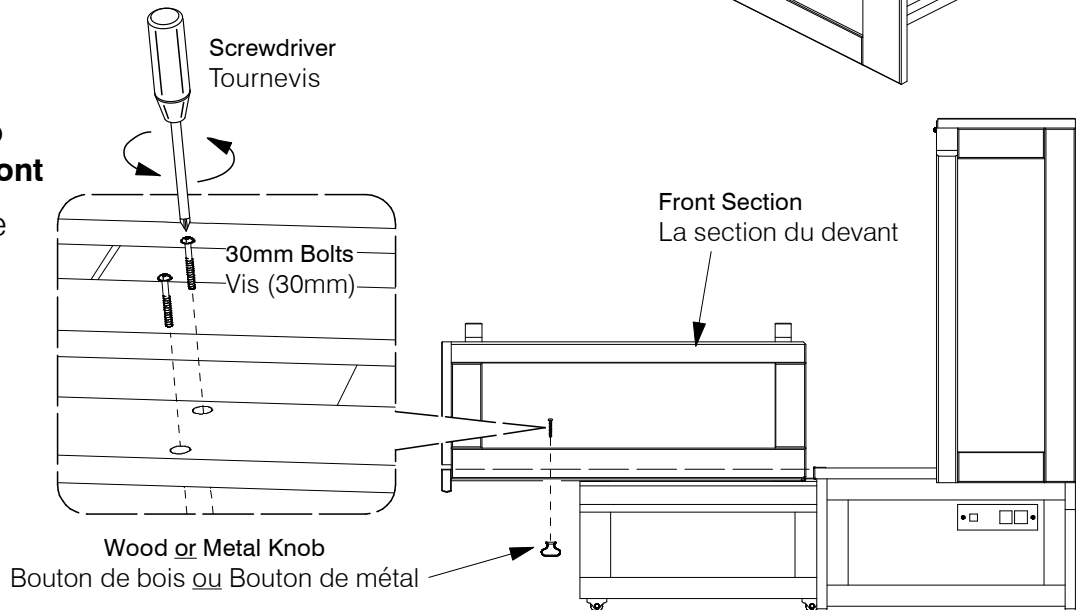
Retourner délicatement le Cabinet debout



- 5 Fit the Knob to the Drawer Face**  
Monter le bouton sur la face de tiroir

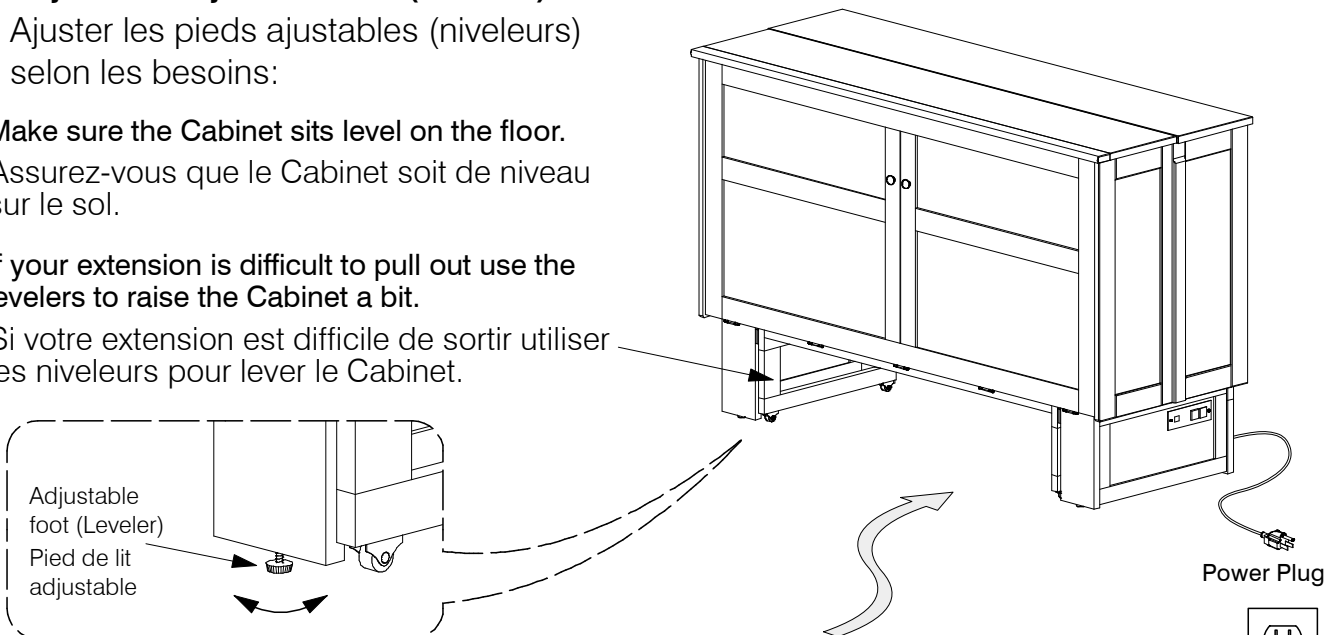


- 6 Fit the Knob to the Cabinet Front**  
Montez ensuite le bouton à l'avant du Cabinet



- 7 Adjust the adjustable feet (levelers) as needed:**  
Ajuster les pieds ajustables (niveleurs) selon les besoins:

- Make sure the Cabinet sits level on the floor.
- Assurez-vous que le Cabinet soit de niveau sur le sol.
- If your extension is difficult to pull out use the levelers to raise the Cabinet a bit.
- Si votre extension est difficile de sortir utiliser les niveleurs pour lever le Cabinet.



- 8 Push the Rolling Drawer into place.**  
Mettez le tiroir roulant en place.

